

TOORX
FITNESS IN MOTION

DANSK MANUAL



SRX65 EVO



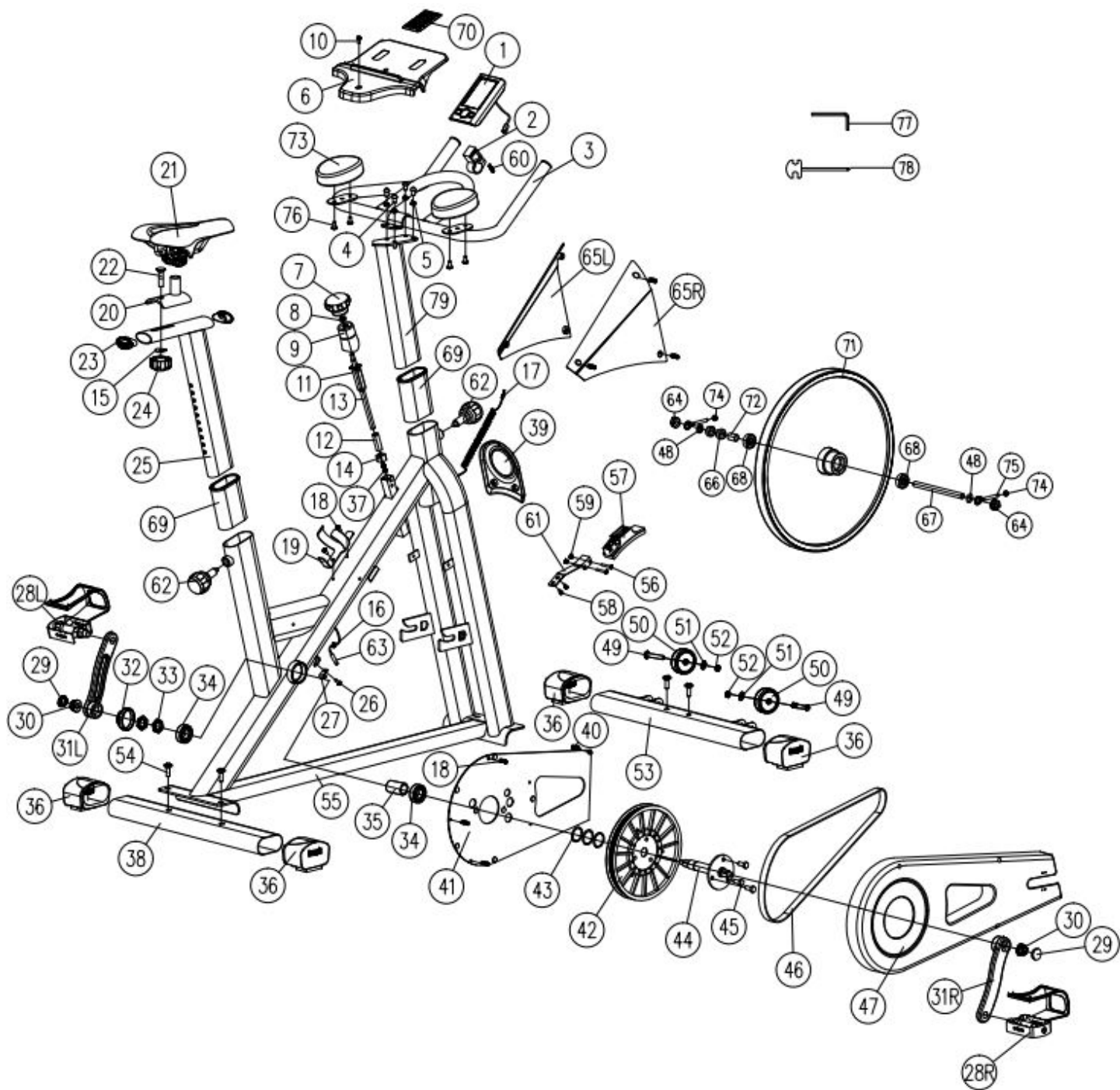
Cod : GRLDTOORXSRX65E

Rev : 00

Ed : 04/20



EXPLOSIVE

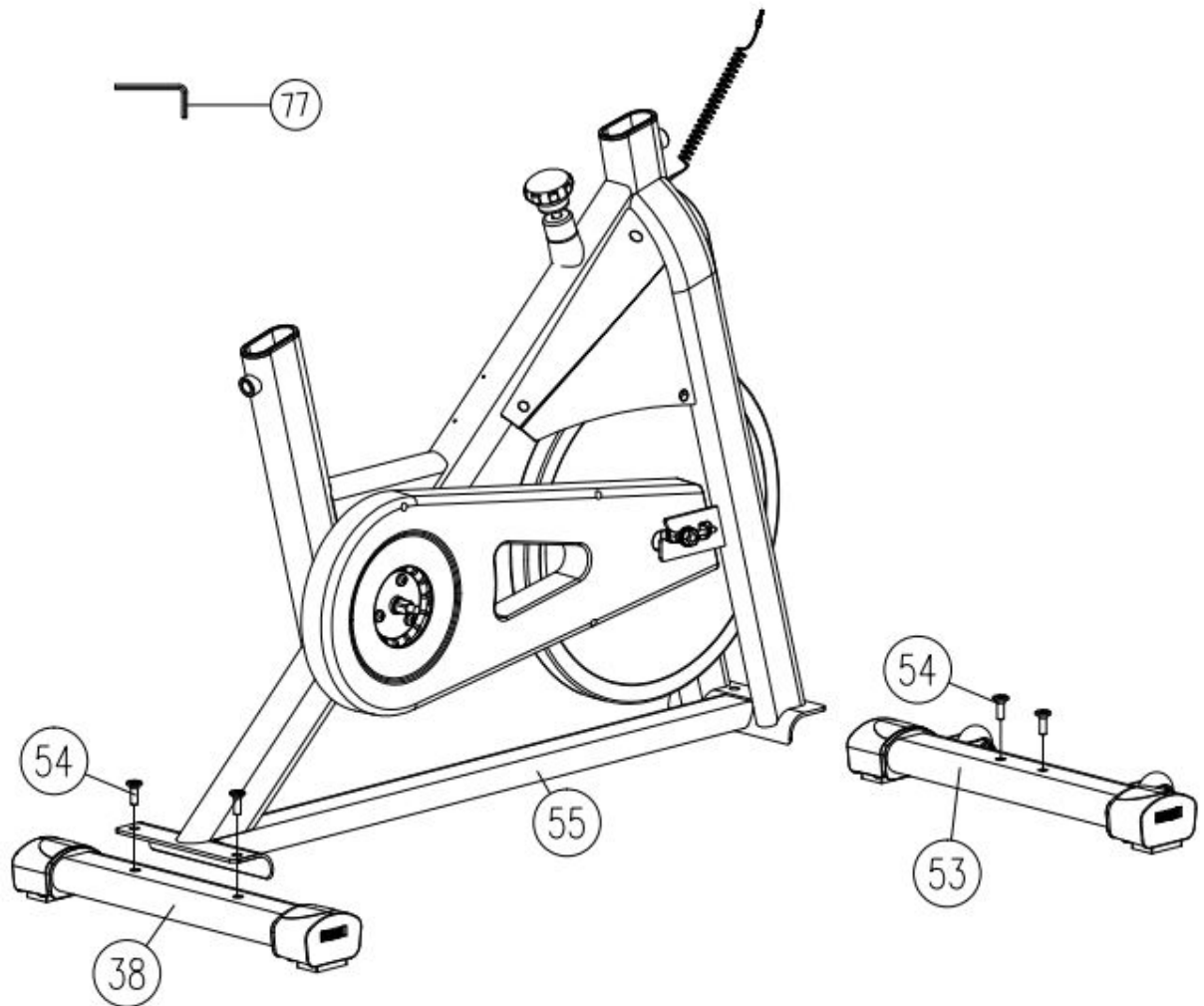


PART NO.	DESCRIPTION	QTY
1	Computer	1 PC
2	Computer holder	1 PC
3	Handlebar	1 PC
4	Hexagon screw M8	4 PCS
5	Spring washer ϕ 8	4 PCS
6	I-pad holder	1 PC
7	Brake knob	1 PC
8	Hexagon nut M8	1 PC
9	Brake cover	1 PC
10	Screw M5	1 PC
11	Brake nylon bushing	1 PC
12	Brake limit tube	1 PC
13	Brake rob	1 PC
14	Brake square nut	1 PC
15	Washer ϕ 10	1 PC
16	Cable plug	2 PCS
17	Cable	1 PC
18	Screw M4.2	7 PCS
19	Bottle holder	1 PC
20	Slider	1 PC
21	Seat	1 PC
22	Carriage screw M10	1 PC
23	End cap	2 PCS
24	Knob	1 PC
25	Seat post	1 PC
26	Screw M5	1 PC
27	C clamp	1 PC

PART NO.	DESCRIPTION	QTY
28	Pedal(R +L)	1 SET
29	Crank plug	2 PCS
30	Flange nut M10	2 PCS
31	Crank(R+L)	1 SET
32	Crank bushing	1 PC
33	Hexagon nut	2 PCS
34	Bearing	2 PCS
35	Bushing	1 PC
36	End cap	4 PCS
37	Hexagon nut M10	2 PCS
38	Rear tube	1 PC
39	Front trim cover	1 PC
40	Screw M4	5 PCS
41	Chain cover (inner)	1 PC
42	Belt pulley	1 PC
43	Flat washer	3 PCS
44	Axis	1 PC
45	Hexagon screw	3 PCS
46	Belt	1 PC
47	Chain cover (outer)	1 PC
48	Flat washer	3 PCS
49	Hexagon screw	2 PCS
50	Moving flywheel	2 PCS
51	Flat washer ϕ 8	2 PCS
52	Nylon nut M8	2 PCS
53	Front tube	1 PC
54	Step screw M8	4 PCS

PART NO.	DESCRIPTION	QTY
55	Frame	1 PC
56	Screw M5	2 PCS
57	Brake pad	1 PC
58	Hexagon nut M5	2 PCS
59	Nylon cap M5	2 PCS
60	Screw	1 PC
61	Brake shrapnel	1 PC
62	Knob	2 PCS
63	Cable	1 PC
64	Flange nut M12	2 PCS
65	Trim cover(R+L)	1 SET
66	Hexagon nut M12	2 PCS
67	Flywheel axis	1 PC
68	Bearing	2 PCS
69	Tube clamp	2 PCS
70	Suction cup	1 PC
71	Flywheel	1 PC
72	Bushing	1 PC
73	Arm pad	2 PCS
74	Nylon cap M6	2 PCS
75	Adjuster	2 PCS
76	Screw M6	1 PC
77	Hexagon wrench	1 PC
78	Harpoon wrench	1 PC

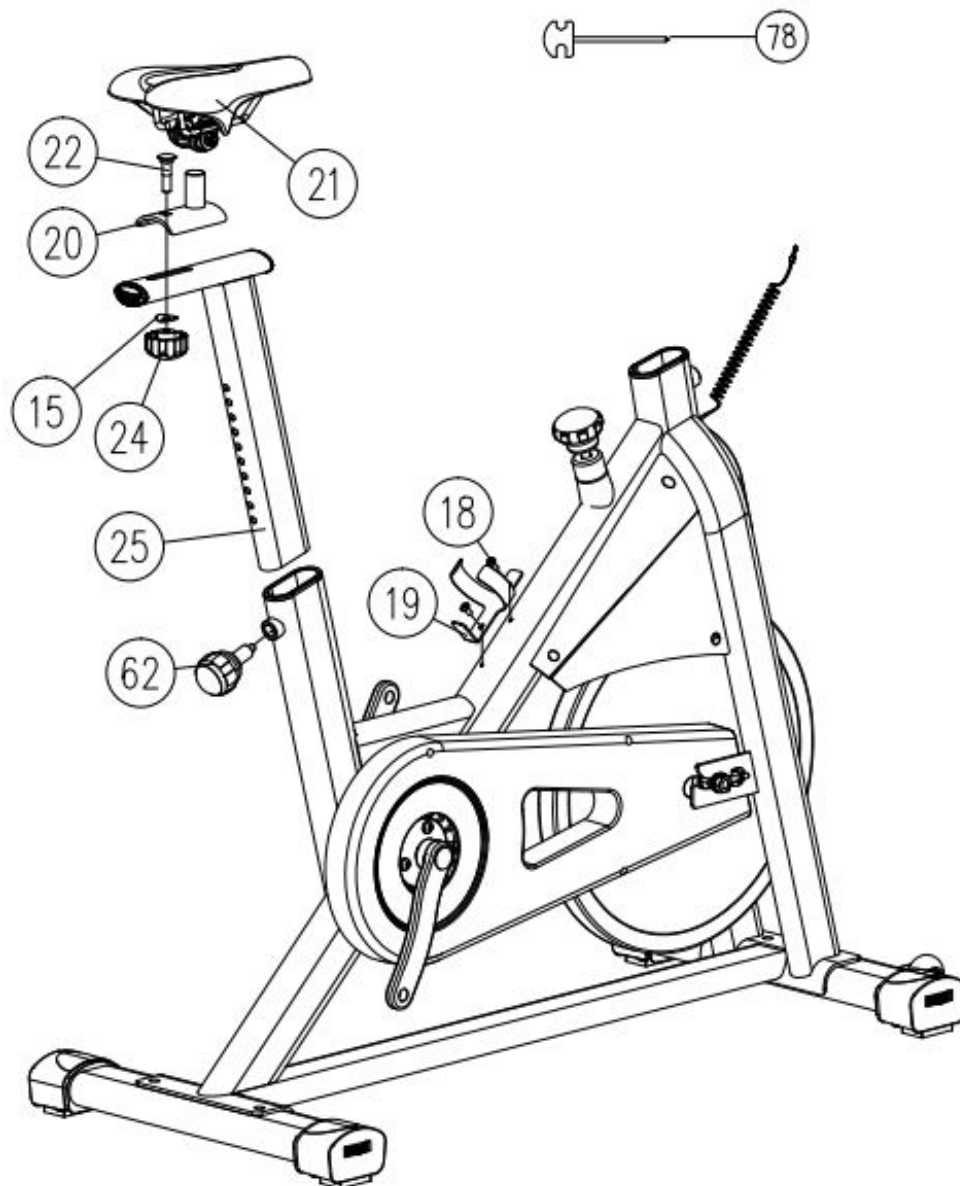
ASSEMBLY INSTRUCTION



TRIN 1

Fastgør det bageste rør (38) til hovedrammen (55) ved hjælp af totrinsskrue (54) og unbrakonøgle (77).

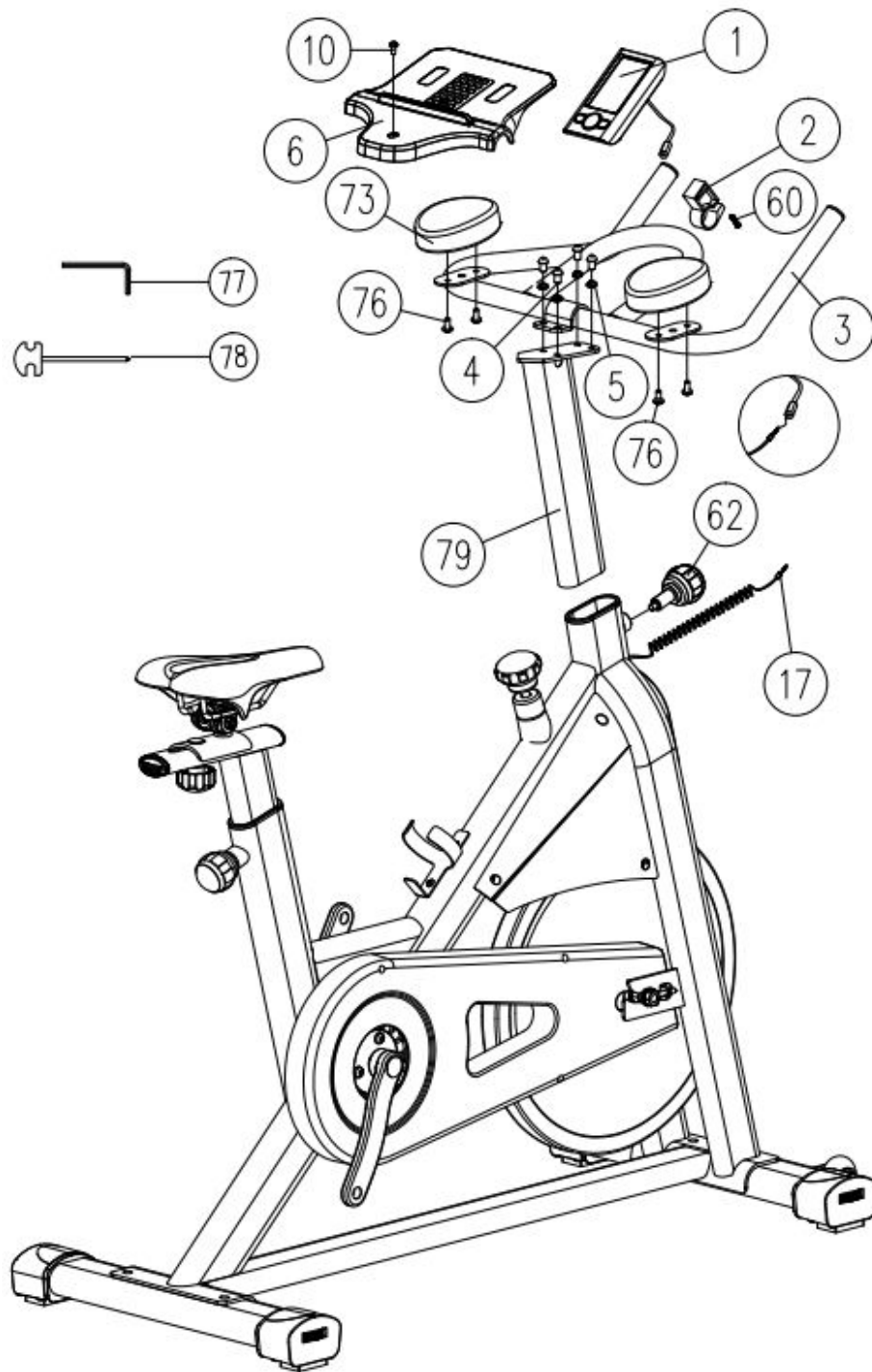
Fastgør det forreste rør (53) til hovedrammen på samme måde som det bageste rør.



TRIN 2

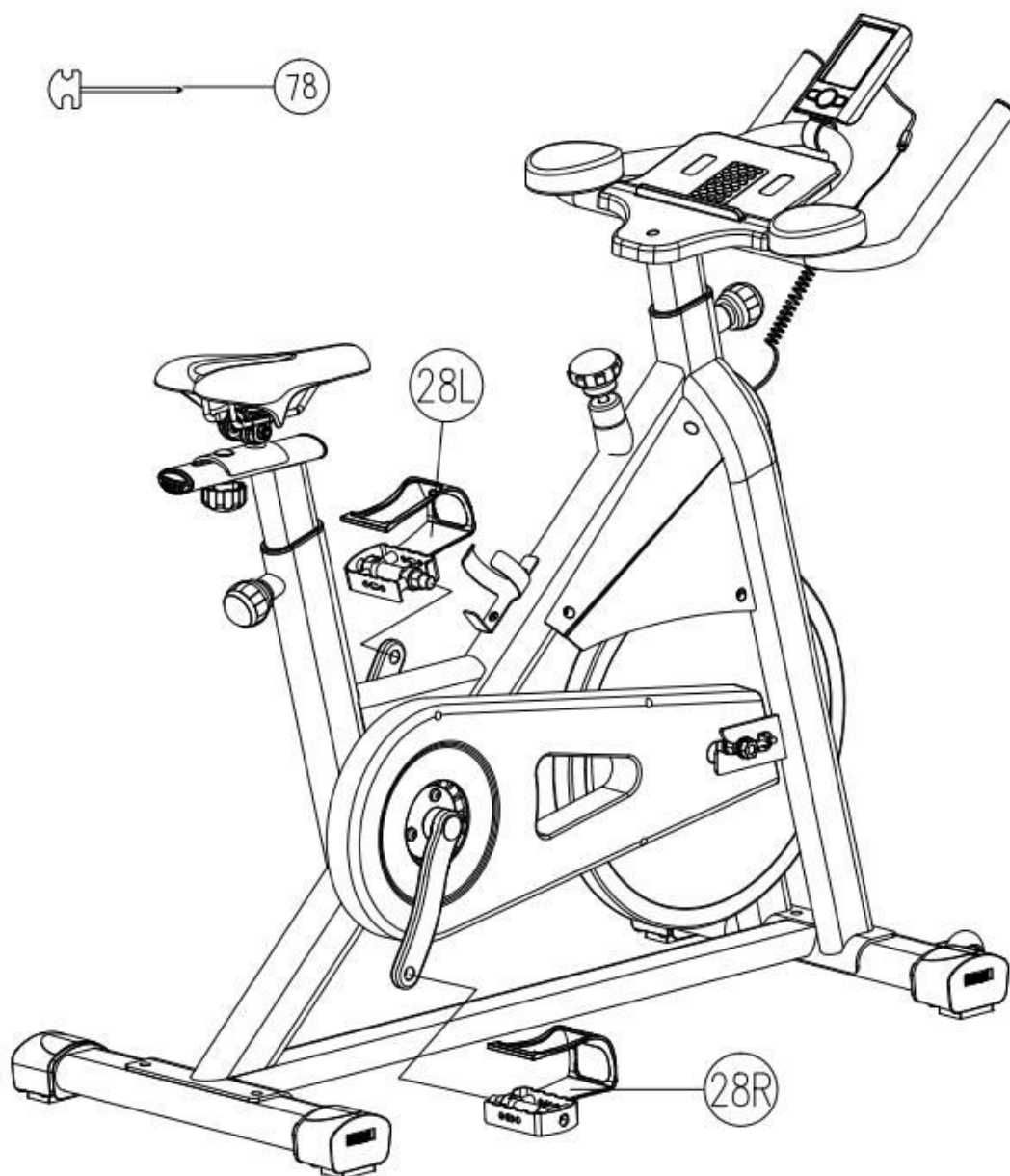
Sæt sadelpind (25) ind i hovedrammen med knappen (62), juster højden. Fastgør skyderen (20) til sadelpinden ved hjælp af vognskruen (22), skiven (15) og drejeknappen (24), og fastgør derefter sædet (21) til at skyde den med harpunøglen (78).

Fastgør flaskeholderen (19) på hovedrammen med to skruer (18) og harpunøglen.



STEP 3

Put handlebar post (79) insert main frame with knob(62) adjust height.
 Fix handlebar(3) on handlebar post by spring washer(5), hexagon screw(4) and hexagon wrench(77).
 Fix arm pad(73) on handlebar by screw(76) and fix i-pad holder on handlebar by screw(10).
 Fix computer(1) on the handlebar by computer holder(2) and screw(60). And insert the sensor cable plug(17) into the sensor joint of computer.



TRIN 4

Pedalerne (28L og 28R) er markeret med "L" og "R" -venstre og højre.

Slut dem til deres passende krumtapsæt. Det højre krumtap sæt er på højre side af cyklen, når du sidder på det.

Bemærk, at højre pedal skal trækkes med uret og venstre pedal mod uret.

Nu er din centrifugecykel færdig til brug.

SÅDAN FJERNES BATTERIET:

1. Træk batteridækslet af, og anbring et af CR2032 3V-batteriet i batterihuset på bagsiden af skærmen, se nedenstående illustrationer.
2. Sørg for, at batterierne er placeret korrekt, og at batterifjedrene er i korrekt kontakt med batterierne.
3. Sæt batteridækslet på igen, og sørg for, at det er tæt lukket.
4. Batteriets levetid er ca. 1 år ved normal brug.
5. Hvis displayet er ulæseligt, eller hvis der kun vises delvise segmenter, skal du fjerne batterierne og vente 15 sekunder, før de går i stå igen.
6. Fjernelse af batterierne sletter computerens hukommelse.

Nøglevejledning**ENTER:**

1. Tryk på denne knap for at åbne indstillingstilstand. Normal → Tid → DIST → CAL → T.H.R
2. Tryk på denne knap for at bekræfte indstillingsværdierne
3. Hold 3 sekunder for at nulstille alle værdier til nul. Forøg indstillingsværdien for følgende funktioner.

UP:

Time→DIST→CAL→T.H.R

DOWN:

Sænk indstillingsværdien for følgende funktioner.

Time→DIST→CAL→T.H.R

FUNKTIONER OG BETJENINGER**AUTO TIL / FRA**

Skærmen vågner automatisk, hvis træningsmaskinen er i bevægelse. Hvis du holder op med at træne i over 4 minutter, slukkes monitoren og nulstiller alle funktionsværdier til nul.

TID:

tryk på knappen for ENTER til TID-funktion, og tryk på OP eller NED-knappen for at indtaste den ønskede værdi.

Tæl op:

Uden at indstille tidsværdien tæller monitoren tiden op fra 00: 00 ~ 99: 59. Tæl ned: Ved at indstille træningstiden fra 1: 00 ~ 99: 00 minutter tæller monitoren ned fra dine indstillingsværdier. Når indstillingsværdien er nået, alarmen alarm.

HASTIGHED:

Viser din træningshastighed i M / KM i timen. Skærmen viser den aktuelle hastighed fra 0,00 ~ 99,9 km eller km i timen.

RPM:

Viser din trænings-RPM. Skærmen viser den aktuelle RPM fra 15 ~ 999

AFSTAND:

tryk på knappen på ENTER for at DIS-funktionen, og tryk på OP eller NED-knappen for at indtaste den ønskede værdi.

Tæl op:

Uden at indstille afstandsværdien tæller monitoren afstanden op fra 0,1 ~ 999,0 km eller mil

Tæl ned:

Hvis du indstiller træningstiden fra 1,0 ~ 999 km eller mil, tæller monitoren ned fra dine indstillingsværdier. Når indstillingsværdien er nået, alarmen alarm.

KALORIE:

tryk på knappen ENTER til CAL-funktion, og tryk på OP eller NED-knappen for at indtaste den ønskede værdi.

Tæl op:

Uden at indstille afstandsværdien tæller skærmen afstanden op fra 0,1 ~ 999,0.

Tæl ned:

Hvis du indstiller træningskalorien fra 1,0 ~ 999, tæller monitoren ned fra dine indstillingsværdier. Når indstillingsværdien er nået, alarmen alarm.

PULSE (målpuls):

tryk på knappen ENTER til T.H.R-funktionen, og tryk på OP eller NED-knappen for at indtaste den ønskede værdi

Pulsgrænse:

Ved at indstille værdien af pulsgrænsen mellem 60 og 220, måler monitoren dine hjerteslag. Når den indstillede værdi er nået, blinker monitoren, indtil dit hjerteslag under din indstillingsværdi.

Placer håndfladerne på begge kontaktfladerne, og skærmen viser din hjerterytme i takt pr. Minut (BPM) på LCD-skærmen.

BEMÆRK:

Hvis der ikke er indtastet et pulssignal inden for 16 sekunder, vil displayet angive "P". Det er en magt

gemme enhed. Kunden kan trykke på tasten for at genstarte pulsfunktionen.

ADVARSEL:

Driftstemperatur: 0 °C - + 50 °C.

Opbevaringstemperatur: -10 °C - + 60 °C.



GARLANDO SPA
Via Regione Piemonte, 32 - Zona Industriale D1
15068 - Pozzolo Formigaro (AL) - Italy
www.toorx.it - info@toorx.it